

HUG

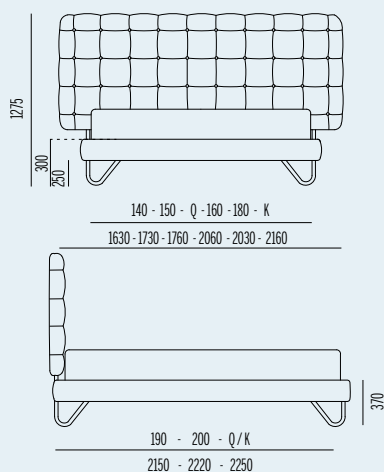
Collection

05



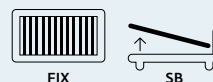
Hug 05

High h 17



- ✦ Testata non sfoderabile
- ✦ Disponibile in tutti i tessuti del campionario. Si consiglia pelle, ecopelle o tessuto antimacchia
- ✦ Nelle larghezze King, 180, 160, Queen, 150, 140
- ✦ Not Removable cover
- ✦ Available in all the fabrics of our catalogue. Preferably use leather, e-leather or dirt-proof fabric
- ✦ Bed sizes available: King, 180, 160, Queen, 150, 140

Varianti / Version



FIX

Fix

► Include rete ortopedica a doghe con palo di sostegno centrale con 14 doghe da 65mm in betulla ► La rete costituisce il telaio portante del letto

► Including an orthopedic staves bed frame with double central support and fourteen 65 mm birchen staves
► The bed frame is also the main frame of the bed

Avvolgente alle estremità grazie alla leggera curvatura, la testata realizzata in finitura capitonnè non è sfoderabile.

Embracing at both hands thanks to the slight curvature, the headboard realised in capitonnè finish, is not removable.



SB

Secret Box®

► Include rete ortopedica a doghe con doppio pale di sostegno centrale con doghe 14mm in betulla

► Sistema brevettato Secret Box® con cassetto scorrevole

► Altezza interna contenitore cm 15

► Sistema di apertura tradizionale con molle a gas

► Includes orthopedic slatted bedstead with double central support pale with 14mm birch slats.

► Secret Box® patented system with sliding drawer.

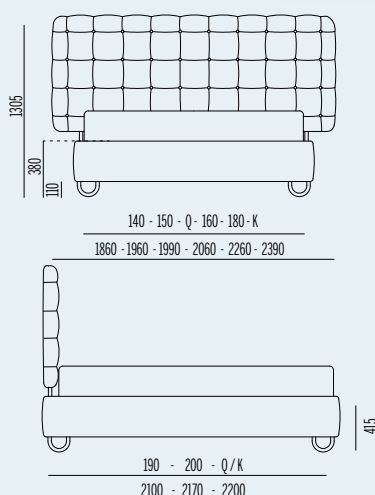
► Internal container height 15 cm.

► Traditional opening system with gas springs.



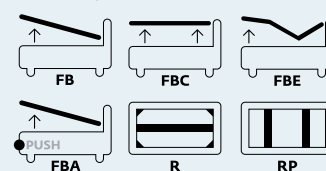
Hug 05

High h 27



↻ Testata non sfoderabile ↻ Disponibile in tutti i tessuti del campionario. Si consiglia pelle, ecopelle o tessuto antimacchia
 ↻ Nelle larghezze King, 180, 160, Queen, 150, 140 ↻ Not Removable cover
 ↻ Available in all the fabrics of our catalogue. Preferably use leather, e-leather or dirt-proof fabric ↻ Bed sizes available: King, 180, 160, Queen, 150, 140

Varianti / Version



Folding box®

► Include rete ortopedica a doghe con doppio palo di sostegno centrale con 14 doghe in betulla da 65 mm ► Sistema fondo brevettato Folding box® ► Altezza fascia contenitore h 27 cm ► Sistema di apertura tradizionale con molle a gas ► Including an orthopedic staves bed frame with double central support and fourteen 65 mm birchen staves ► Patented Folding box® bottom system for an easy cleaning of the storage area ► External height of the storage area: 27 cm ► Traditional opening system



Folding box® automatic

► Include rete ortopedica a doghe con doppio palo di sostegno centrale con 14 doghe da 65 mm in betulla ► Sistema fondo brevettato Folding box® ► Altezza fascia contenitore h 27 cm ► Sistema di apertura automatico a pulsante elettrico con alimentazione 24 V ► Fornito con trasformatore e sistemi di sicurezza ► Including an orthopedic staves bed frame with double central support and fourteen 65 mm birchen staves ► Patented Folding box® bottom system for an easy cleaning of the storage area ► External height of the storage area: 27 cm ► Automatic electromechanical opening system - 24V power ► Provided with transformer and safety equipment



Ring

► Non include la rete ► Predisposizione per rete in appoggio su angolari e palo centrale longitudinale ► Piano di appoggio retoregolabile su 2 livelli incassati di h 1 - 60 mm h 2 - 125 mm rispetto al bordo del giroletto ► The bed frame is not included ► Angles and central bars are preset for a bed frame ► The bearing surface is adjustable at 2 heights h 1 - 60 mm h 2 - 125 mm referring to the bed frame



Ring pfi

► Non include la rete ► Predisposizione per rete in appoggio su barre trasversali (nr.2) ► Piano di appoggio rete regolabile su 4 livelli incassati di h 1 - 95 mm, h 2 - 120 mm h 3 - 145 mm, h 4 - 170 mm rispetto al bordo del giroletto ► The bed frame is not included ► The lateral bars are preset for a bed frame (nr.2) ► The bearing surface is adjustable at 4 heights h 1 - 95 mm, h 2 - 120 mm h 3 - 145 mm, h 4 - 170 mm Referring to the bed frame



Folding box® comfort

► Include rete ortopedica a doghe con doppio palo di sostegno centrale con 14 doghe in betulla da 65 mm ► Sistema fondo brevettato Folding box® ► Altezza fascia contenitore h 27 cm ► Sistema di apertura a rete parallela ► Including an orthopedic staves bed frame with double central support and fourteen 65 mm birchen staves ► Patented Folding box® bottom system for an easy cleaning of the storage area ► External height of the storage area: 27 cm ► Comfort parallel frame opening system



Folding box® ergonomics

► Include rete ortopedica a doghe con movimentazione elettrica e ergonomica ► Sistema fondo brevettato Folding box® ► Altezza fascia contenitore h 27 cm con vano interno ridotto a causa dell'ingombro rete ► Sistema di apertura tradizionale con molle a gas ► Including an ergonomic staves bed frame ► Patented Folding box® bottom system for an easy cleaning of the storage area ► External height of the storage area: 27 cm ► traditional opening system ► The storage area is reduced due to the different bed frame transformer and safety equipmen

Avvolgente alle estremità grazie alla leggera curvatura, la testata realizzata in finitura capitonnè non è sfoderabile. Embracing at both hands thanks to the slight curvature, the headboard realised in capitonnè finish, is not removable.