

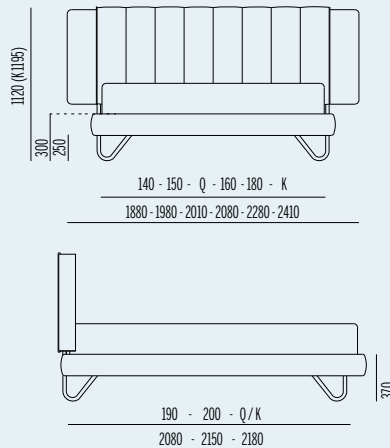
HUG

Collection

01

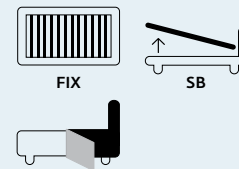


Hug 01 Lines h 17



↻ Sfoderabile ↻ Disponibile in tutti i tessuti del campionario ↻ Nelle larghezze 160 ↻ Removable cover ↻ Available in all the fabrics of our catalogue ↻ Bed sizes available: 160

Varianti / Version



FIX

Fix

- ▶ Include rete ortopedica a doghe con palo di sostegno centrale con 14 doghe da 65mm in betulla ▶ La rete costituisce il telaio portante del letto
- ▶ Including an orthopedic staves bed frame with double central support and fourteen 65 mm birchen staves
- ▶ The bed frame is also the main frame of the bed



SB

Secret Box®

- ▶ Include rete ortopedica a doghe con doppio pale di sostegno centrale con doghe 14mm in betulla
- ▶ Sistema brevettato Secret Box® con cassetto scorrevole
- ▶ Altezza interna contenitore cm 15
- ▶ Sistema di apertura tradizionale con molle a gas
- ▶ Includes orthopedic slatted bedstead with double central support pale with 14mm birch slats.
- ▶ Secret Box® patented system with sliding drawer.
- ▶ Internal container height 15 cm.
- ▶ Traditional opening system with gas springs.



Sfoderabilità Removable cover

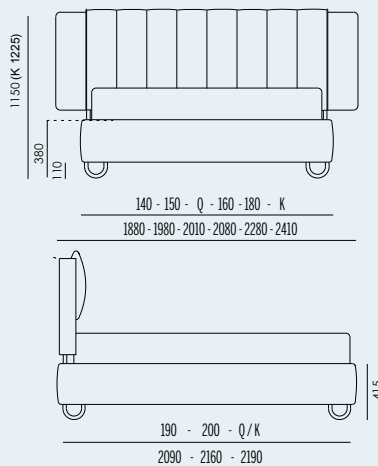
- ▶ Quasi tutti i letti della nostra collezione prevedono il rivestimento tessile completamente sfoderabile
- ▶ Puoi facilmente riconoscerli nelle pagine del catalogo quando vedi questo simbolo nella relativa scheda tecnica
- ▶ Nearly all the beds of our collection have a completely removable cover
- ▶ You can recognize them in this catalogue by this symbol near the technical features

La testata in legno curvato è disponibile in 4 finiture (vedi specifiche 'optional e accessori').
The bent wood headboard is available in 4 finishes (see 'optional and accessories specifications').



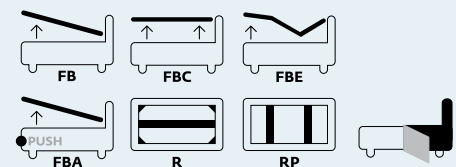
Hug 01

Lines h 27



↻ Sfoderabile ↻ Disponibile in tutti i tessuti del campionario ↻ Nelle larghezze 160
 ↻ Removable cover ↻ Available in all the fabrics of our catalogue
 ↻ Bed sizes available: 160

Varianti / Version



Folding box®

► Include rete ortopedica a doghe con doppio palo di sostegno centrale con 14 doghe in betulla da 65mm ► Sistema fondo brevettato Folding box® ► Altezza fascia contenitore h 27 cm ► Sistema di apertura tradizionale con molle a gas ► Including an orthopedic staves bed frame with double central support and fourteen 65 mm birchen staves ► Patented Folding box® bottom system for an easy cleaning of the storage area ► External height of the storage area: 27 cm ► Traditional opening system



Folding box® comfort

► Include rete ortopedica a doghe con doppio palo di sostegno centrale con 14 doghe in betulla da 65mm ► Sistema fondo brevettato Folding box® ► Altezza fascia contenitore h 27 cm ► Sistema di apertura comfort a rete parallela ► Including an orthopedic staves bed frame with double central support and fourteen 65 mm birchen staves ► Patented Folding box® bottom system for an easy cleaning of the storage area ► External height of the storage area: 27 cm ► Comfort parallel frame opening system



Folding box® automatic

► Include rete ortopedica a doghe con doppio palo di sostegno centrale con 14 doghe da 65 mm in betulla ► Sistema fondo brevettato Folding box® ► Altezza fascia contenitore h 27 cm ► Sistema di apertura automatico a pulsante elettrico con alimentazione 24 v ► Fornito con trasformatore e sistemi di sicurezza ► Including an orthopedic staves bed frame with double central support and fourteen 65 mm birchen staves ► Patented Folding box® bottom system for an easy cleaning of the storage area ► External height of the storage area: 27 cm ► Automatic electromechanical opening system - 24V power ► Provided with transformer and safety equipment



Folding box® ergonomics

► Include rete ortopedica a doghe con movimentazione elettrica e ergonomica ► Sistema fondo brevettato Folding box® ► Altezza fascia contenitore h 27 cm con vano interno ridotto a causa dell'ingombro rete ► Sistema di apertura tradizionale con molle a gas ► Including an ergonomic staves bed frame ► Patented Folding box® bottom system for an easy cleaning of the storage area ► External height of the storage area: 27 cm ► traditional opening system ► The storage area is reduced due to the different bed frame transformer and safety equipment



Ring

► Non include la rete ► Predisposizione per rete in appoggio su angolari e palo centrale longitudinale ► Piano di appoggio retoregolabile su 2 livelli incassati di h 1 - 60 mm h 2 - 125 mm rispetto al bordo del giroletto ► The bed frame is not included ► Angles and central bars are preset for a bed frame ► The bearing surface is adjustable at 2 heights h 1 - 60 mm h 2 - 125 mm referring to the bed frame



Ring pfi

► Non include la rete ► Predisposizione per rete in appoggio su barre trasversali (nr.2) ► Piano di appoggio rete regolabile su 4 livelli incassati di h 1 - 95 mm, h 2 - 120 mm h 3 - 145 mm, h 4 - 170 mm rispetto al bordo del giroletto ► The bed frame is not included ► The lateral bars are preset for a bed frame (nr.2) ► The bearing surface is adjustable at 4 heights h 1 - 95 mm, h 2 - 120 mm h 3 - 145 mm, h 4 - 170 mm Referring to the bed frame



Sfoderabilità Removable cover

► Quasi tutti i letti della nostra collezione prevedono il rivestimento tessile completamente sfoderabile ► Puoi facilmente riconoscerli nelle pagine del catalogo quando vedi questo simbolo nella relativa scheda tecnica ► Nearly all the beds of our collection have a completely removable cover ► You can recognize them in this catalogue by this symbol near the technical features

La testata in legno curvato è disponibile in 4 finiture (vedi specifiche 'optional e accessori'). The bent wood headboard is available in 4 finishes (see 'optional and accessories specifications').